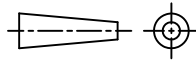
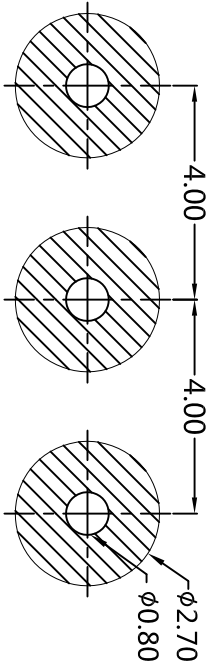
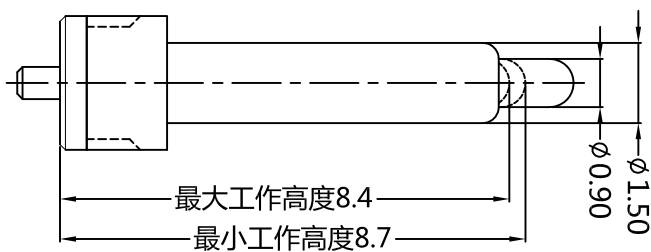
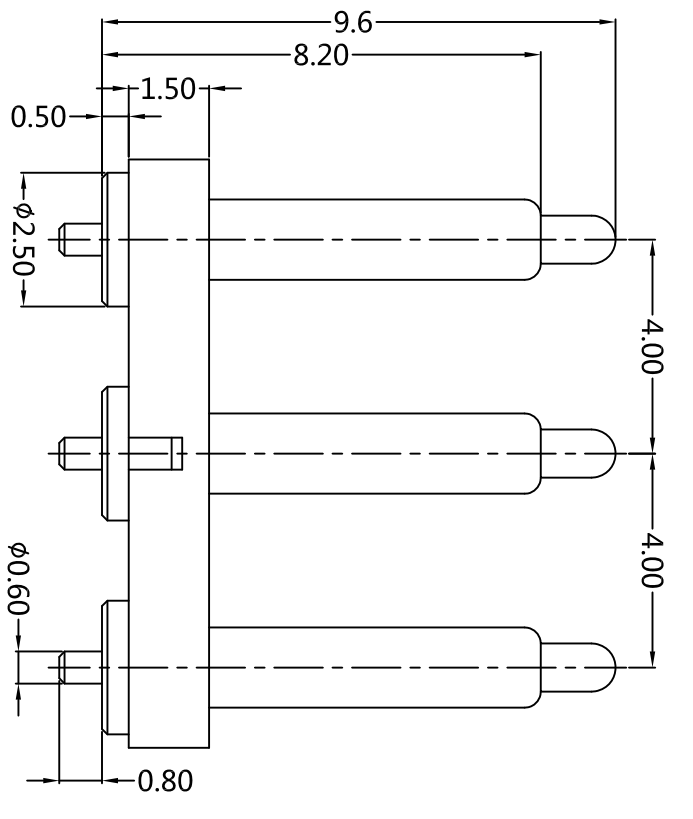
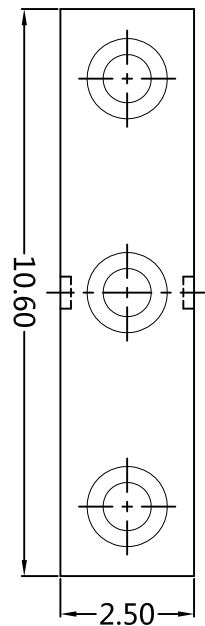


机密文件, 请妥善保管, 在未经联立通公司  
书面授权下, 严禁披露给任何第三方!



图号  
LLT-213142



4

3

2

1

新版发行	2009/09/29
修订履历	
核准	
日期	

未注尺寸公差:  
0.0 ±0.30  
0.00 ±0.15  
0.000 ±

未注角度公差: ±1°  
未注粗糙度: Ra 1.6

不得改变图面比例。

类别: 客户承认用图

单位: mm

重量:



深圳市联立通电子有限公司

A

审核:

比例: 1:1

图幅: A4

图号: LLT-213142

B

核准:

图幅: A4

图号: LLT-213142

图号: LLT-213142

C

比例: 1:1

图幅: A4

图号: LLT-213142

图号: LLT-213142

D

图幅: A4

图号: LLT-213142

图号: LLT-213142

图号: LLT-213142

E

图幅: A4

图号: LLT-213142

图号: LLT-213142

图号: LLT-213142

F

图幅: A4

图号: LLT-213142

图号: LLT-213142

图号: LLT-213142

G

备注:

1. 材质/电镀

针头: C3604/C2700 镀金16~20um, 镍60~120um,

针管: C3604, 镀金4~8um, 镍60~120um,

弹簧: SUS304

塑胶: PA46

2. 尺寸标准: 遵从ASME Y14.5M

3. 机械性能:

工作高度: 8.4mm, 弹力: 100±20克,

寿命: 大于10000次,

工作高度不得低于标示的最小工作高度。

4. 电气性能:

绝缘电阻: 500MΩ以上,

抗冲击电压: 交流500V/分钟

工作范围内的动态阻抗: 小于30mΩ,

额定电流: 2.5A,

5. 包装规范符合EIA 481

6. 工作环境

耐温: 260 °C,

工作温度: -40 °C ~ +85 °C,

7. 产品符合RoHS标准