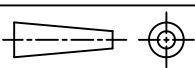
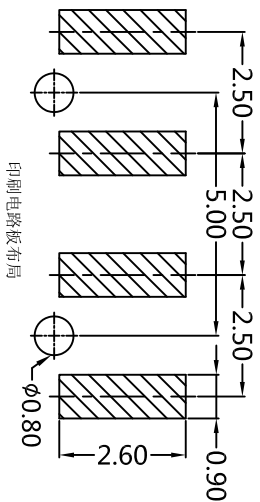
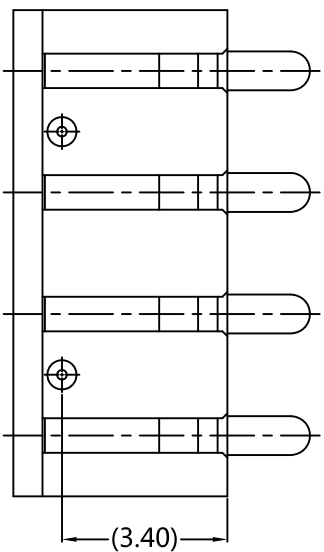
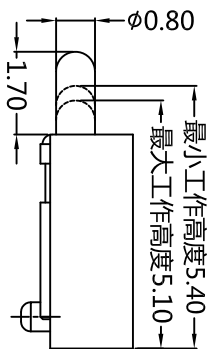
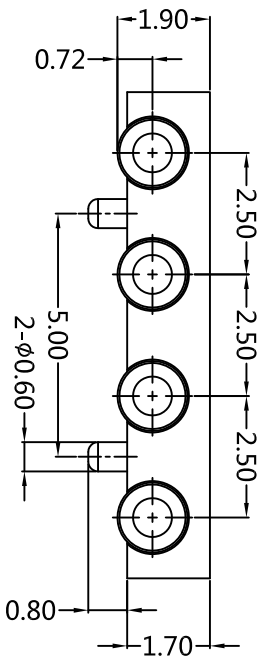
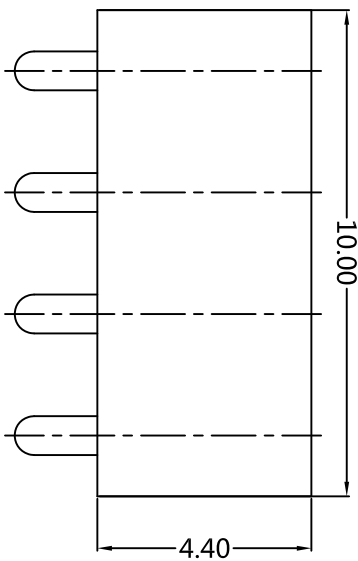


机密文件, 请妥善保管, 在未经联立通公司  
书面授权下, 严禁披露给任何第三方!



图号  
LLT-124003



备注:

1. 材质/电镀  
 针头: C3604/C2700  
 镀金 16~20um, 镍 60~120um,  
 针管: C3604, 镀金 4~8um, 镍 60~120um,  
 弹簧: SUS304  
 塑胶: PA46
2. 尺寸标准遵从ASME Y14.5M
3. 机械性能:  
 工作高度: 5.1mm, 弹力: 120±20克,  
 寿命: 大于10000次,  
 工作高度不得低于标示的最小工作高度。
4. 电气性能:  
 绝缘电阻: 500MΩ以上,  
 抗冲击电压: 交流500V/分钟  
 工作范围内的动态阻抗: 小于30mΩ,  
 额定电流: 2.5A,
5. 包装规范符合EIA 481
6. 工作环境  
 耐温: 260 °C,  
 工作温度: -40 °C ~ +85 °C,
7. 产品符合RoHS标准

新版发行	日期	2009/06/25
修订履历	核准	
版次		

未注尺寸公差:  
 0.0 ~ ±0.30  
 0.00 ~ ±0.15  
 0.000 = ±  
 未注粗糙度: Ra 1.6  
 未注角度公差: ±1°  
 不得改变图面比例。

类别: 客户承认用图

单位: mm

重量:

绘图:

审核:

核准:

比例: 1:1

图幅: A4

品名:

图号: LLT-124003

页码: 1 / 1

版次: A



深圳市联立通电子有限公司

平底侧立4PIN 2.5PH 连接器

4

3

2

1

A

B

C

D