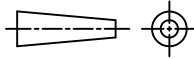
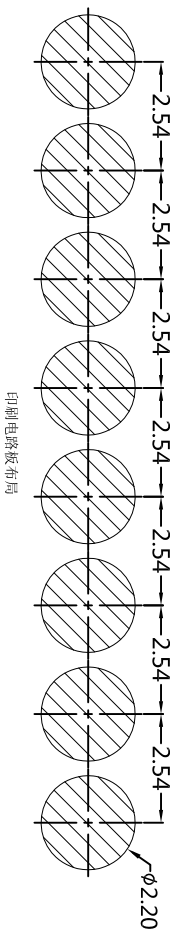
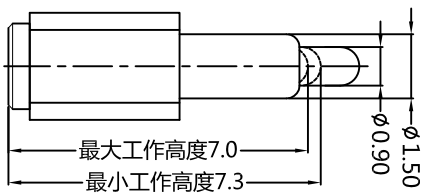
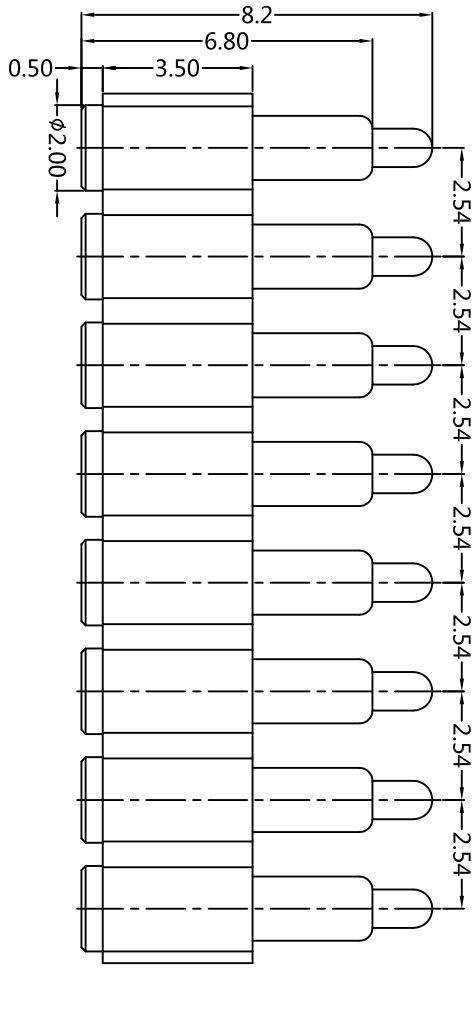
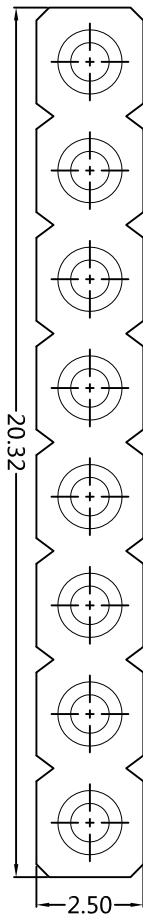


机密文件,请妥善保管,在未经联立通公司
书面授权下,严禁披露给任何第三方!



图号
LLT-118014



备注:

- 1.材质/电镀
针头: C3604/C2700
镀金16~20um, 镍60~120um,
针管: C3604, 镀金4~8um, 镍60~120um,
弹簧: SUS304
塑胶: PA46
- 2.尺寸标准遵从ASME Y14.5M
- 3.机械性能:
工作高度:7.0mm, 弹力:100±20克,
寿命:大于10000次,
工作高度不得低于标示的最小工作高度。
- 4.电气性能:
绝缘电阻:500MΩ以上,
抗冲击电压:交流500V/分钟
工作范围内的动态阻抗:小于30mΩ,
额定电流:2.5A,
- 5.包装规范符合EIA 481
- 6.工作环境
耐温:260 °C,
工作温度:-40 °C~+85 °C,
- 7.产品符合RoHS标准

类别: 客户承认用图

单位: mm

重量:

未注尺寸公差:
0.0 ±0.30
0.00 ±0.15
0.000 ±

未注角度公差: ±1°

未注粗糙度: Ra 1.6

审核:

核准:

品名:

平底8PIN 2.54Pitch 连接器

图号: LLT-118014

页码: 1 / 1

版次: A

比例: 1:1

图幅: A4

图号: LLT-118014

图幅: A4



深圳市联立通电子有限公司

新版发行	2009/09/29
修订履历	
核准	
日期	

不得改变图面比例。

4

3

2

1

A

B

C

D