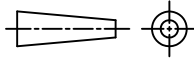
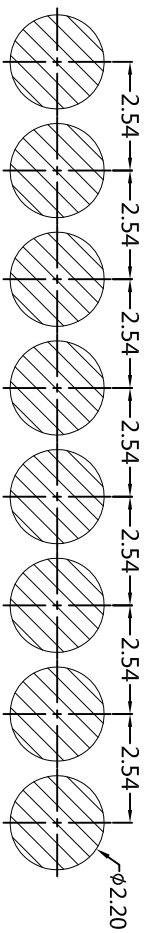
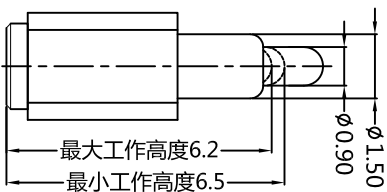
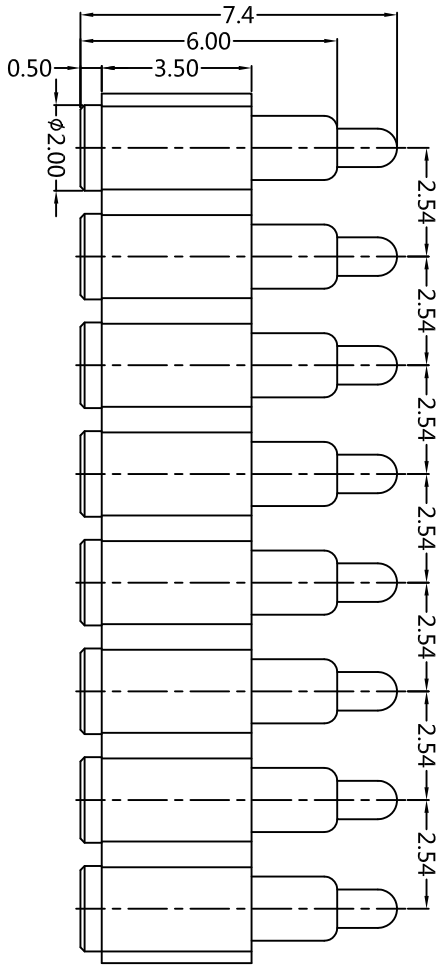
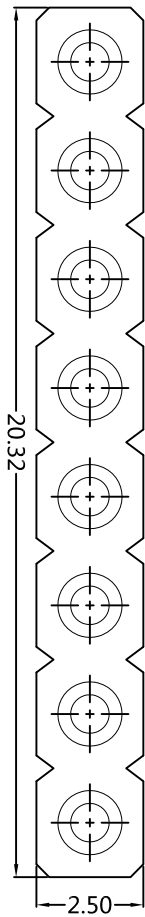


机密文件, 请妥善保管, 在未经联立通公司  
书面授权下, 严禁披露给任何第三方!



图号  
LLT-118010



备注:

1. 材质/电镀  
针头: C3604/C2700  
镀金 16~20um, 镍 60~120um,  
钢管: C3604, 镀金 4~8um, 镍 60~120um,  
弹簧: SUS304  
塑胶: PA46
2. 尺寸标准遵照从 ASME Y14.5M
3. 机械性能:  
工作高度: 6.2mm, 弹力: 100±20克,  
寿命: 大于 10000 次,  
工作高度不得低于标示的最小工作高度。
4. 电气性能:  
绝缘电阻: 500MΩ以上,  
抗冲击电压: 交流 500V/分钟  
工作范围内的动态阻抗: 小于 30mΩ,  
额定电流: 2.5A,
5. 包装规范符合 EIA 481
6. 工作环境  
耐温: 260 °C,  
工作温度: -40 °C ~ +85 °C,
7. 产品符合 RoHS 标准

未注尺寸公差:

0.0 ±0.30  
0.00 ±0.15  
0.000 ±

未注角度公差: ±1°  
未注粗糙度: Ra 1.6

不得改变图面比例。

类别: 客户承认用图

单位: mm

重量:

绘图:

审核:

核准:



深圳市联立通电子有限公司

品名: 平底 8PIN 2.54Pitch 连接器

比例:

1:1

图幅:

A4

图号:

LLT-118010

页码:

1 / 1

版次:

A

新版发行	2009/09/29
修订履历	
核准	
日期	

4

3

2

1

A

B

C

D