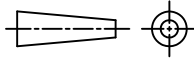
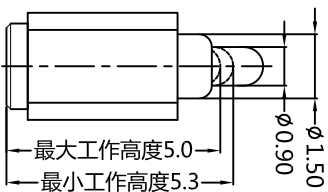
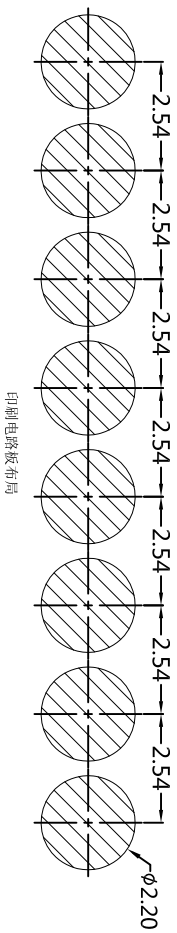
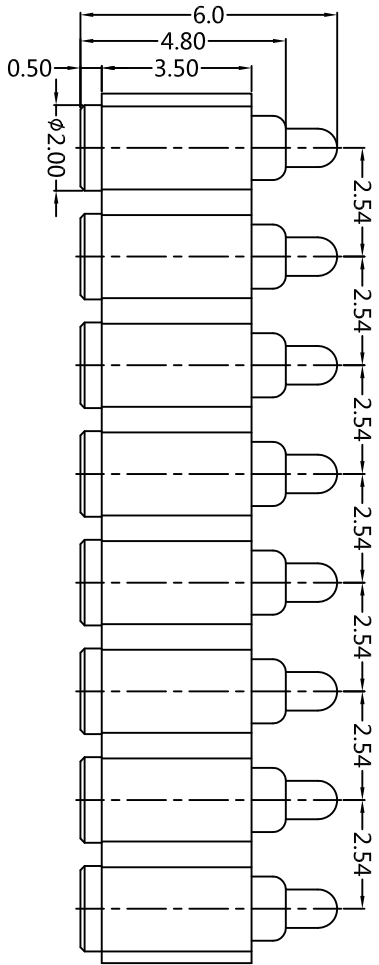
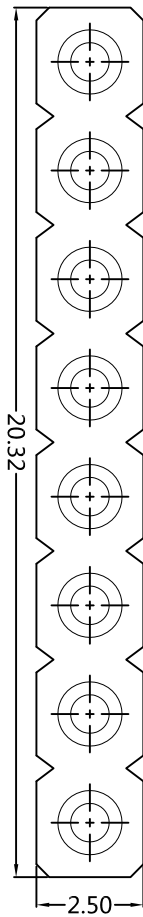


机密文件, 请妥善保管, 在未经联立通公司
书面授权下, 严禁披露给任何第三方!



图号
LLT-118004



备注:

1. 材质/电镀
 针头: C3604/C2700
 镀金 16~20um, 镍 60~120um,
 钢管: C3604, 镀金 4~8um, 镍 60~120um,
 弹簧: SUS304
 塑胶: PA46
2. 尺寸标准遵从 ASME Y14.5M
3. 机械性能:
 工作高度: 5.0mm, 弹力: 85±15克,
 寿命: 大于 10000 次,
 工作高度不得低于标示的最小工作高度。
4. 电气性能:
 绝缘电阻: 500MΩ以上,
 抗冲击电压: 交流 500V/分钟
 工作范围内的动态阻抗: 小于 30mΩ,
 额定电流: 2.5A。
5. 包装规范符合 EIA 481
6. 工作环境
 耐温: 260 °C,
 工作温度: -40 °C ~ +85 °C。
7. 产品符合 RoHS 标准

4

3

2

1

新版发行	2009/09/29
修订履历	
核准	
日期	

未注尺寸公差:
 0.0 ±0.30
 0.00 ±0.15
 0.000 ±
 未注角度公差: ±1°
 未注粗糙度: Ra 1.6
 不得改变图面比例。

类别: 客户承认用图
 单位: mm
 重量:
 比例: 1:1
 图幅: A4



深圳市联立通电子有限公司

品名: 平底8PIN 2.54Pitch 连接器

核准:	图号: LLT-118004	页码: 1 / 1	版次: A
审核:			
绘图:			