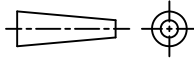
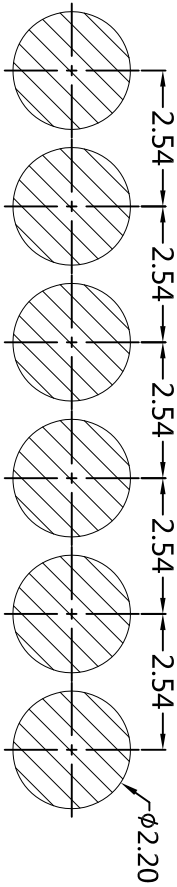
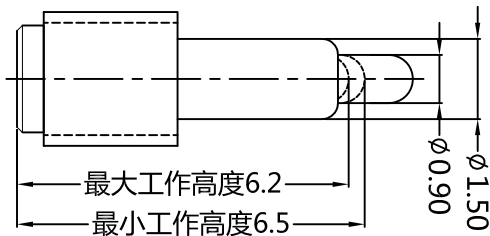
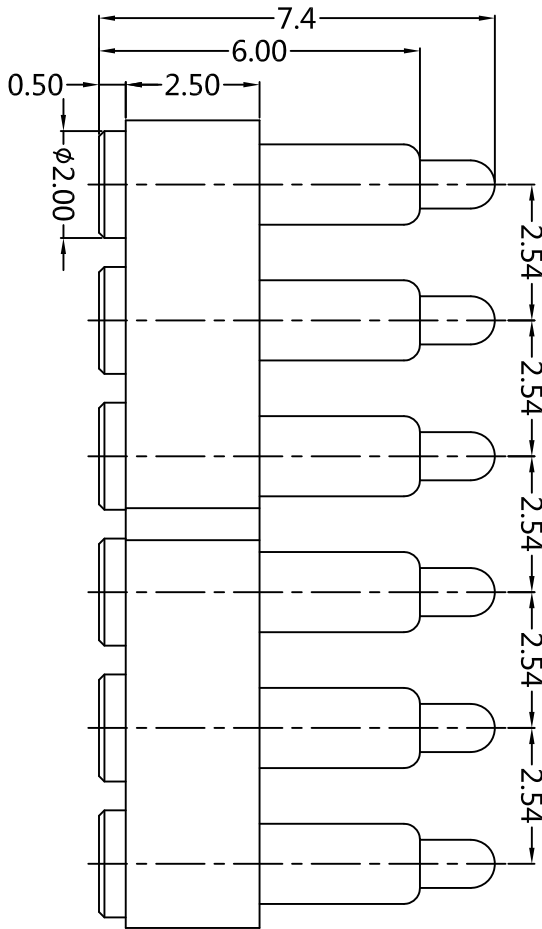
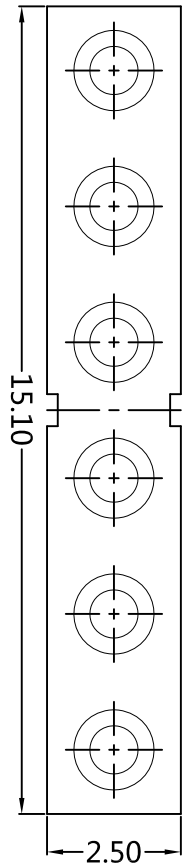


机密文件, 请妥善保管, 在未经联立通公司  
书面授权下, 严禁披露给任何第三方!



图号  
LLT-116041



印刷电路板布局

备注:

1. 材质/电镀  
针头: C3604/C2700  
镀金 16~20um, 镍 60~120um,  
针管: C3604, 镀金 4~8um, 镍 60~120um,  
弹簧: SUS304  
塑胶: PA46
2. 尺寸标准: 遵从 ASME Y14.5M
3. 机械性能:  
工作高度: 6.2mm, 弹力: 100±20克,  
寿命: 大于 10000 次,  
工作高度不得低于标示的最小工作高度。
4. 电气性能:  
绝缘电阻: 500MΩ以上,  
抗冲击电压: 交流 500V/分钟  
工作范围内的动态阻抗: 小于 30mΩ,  
额定电流: 2.5A,
5. 包装规范符合 EIA 481
6. 工作环境  
耐温: 260 °C,  
工作温度: -40 °C ~ +85 °C,
7. 产品符合 RoHS 标准

4

3

2

1

|      |            |
|------|------------|
| 新版发行 | 2009/09/29 |
| 修订履历 |            |
| 核准   |            |
| 日期   |            |

未注尺寸公差:  
0.0 ±0.30  
0.00 ±0.15  
0.000 ±

未注角度公差: ±1°  
未注粗糙度: Ra 1.6  
不得改变图面比例。

类别: 客户承认用图

单位: mm

重量:



深圳市联立通电子有限公司

品名: 平底6P IN 2.54PH 连接器

|     |     |     |     |            |       |     |
|-----|-----|-----|-----|------------|-------|-----|
| 绘图: | 审核: | 比例: | 图幅: | 图号:        | 页码:   | 版次: |
|     |     | 1:1 | A4  | LLT-116041 | 1 / 1 | A   |